

MODERNE DECKENBELEUCHTUNG

6" REV Serie (RS6-40/RS6-60/RS6-80/RS6-100)

METEOR



Der lichtstarke Einbaustrahler mit 6" Öffnung bietet eine überragende Leistung für eine Vielzahl von architektonischen Anforderungen bei Nachrüstung und Neubau.

Typ:

Projekt:

Anzahl:

Hinweis:

**Elektrik****Wattzahl:** 40W / 60W / 80W / 100W**Leistungsaufnahme:** 120V / 277V (optional)**Betriebstemperatur:** -40°C~39.5°C**Überspannungsschutz:** 2.5KV**Notfallset:** Bodine BSL20LV**LED Technologie****LED Farbe:** 2700K, 3000K, 3500K, 4000K, 5000K**CRI:** CRI75 für 5000K

CRI85 für 2700K, 3000K, 3500K, 4000K

Abstrahlwinkel: 25°, 40°, 60°, 100°**Gehäuse - Nachrüstung****Nicht-IC, Isolierung muss 3" vom Gehäuse entfernt bleiben.****Öffnung:** 160 mm**Öffnung des Montagerahmens:** 162 mm bis 178 mm Max.**Übergroßes Gehäuse:** 203 mm**Maximale Deckendicke:** 50.8 mm**Gewicht:** 5 kg**Gehäuse - Neubau****Nicht-IC, Isolierung muss 3" vom Gehäuse entfernt bleiben.****Öffnung:** 160 mm**Übergroßes Gehäuse:** 183 mm**Deckenausschnitt:** 170 mm**Maximale Deckendicke:** 50.8 mm**Lichtmotor, Optiken und Treiber von unter der Decke erreichbar****Gewicht:** 6kg**Hinweis: C-Kanal / Montagekanäle / T-Stangen Hänger sind von Drittanbietern. NICHT im Lieferumfang enthalten.****Dimmung**

- **Standard: 0-10V** Treiber mit <10% Dimmstufe.
- **DMX** Steuerung mit hochauflösenden 4.096 Schritten für <0,1% Dimmstufen. Speziell entwickelt für die Anforderungen von Videoübertragung und Aufnahme an Orten wie z.B. Auditorien, Kinos und Kirchen. METEOR entwickelt seinen eigenen proprietären DMX Treiber, der an alle Anforderungen angepasst werden kann (optional).
- **Hervorragend 0-10V** dimmt bis zu weniger als 1%. Kompatibel mit allen Standard Dimmern (optional).
- **3-Leiter:** LUTRON Hi Lume 3-Leiter, dimmt bis zu 1% (optional).
- **ECO System:** LUTRON Hi Lume ECOsystem, dimmt bis zu 1 % (optional).



Flackern kommt bei allen Lichtquellen vor, aber METEOR hat einen proprietären VX Treiber entwickelt, der Flackern in aufgenommenen Materialien bekämpft. Der VX Treiber ist eine moderne nicht flackernde Technologie für sämtliche Dimmoptionen, darunter 0-10V (std), Superior 0-10V (<10%) und DALI (<10%).

Garantie

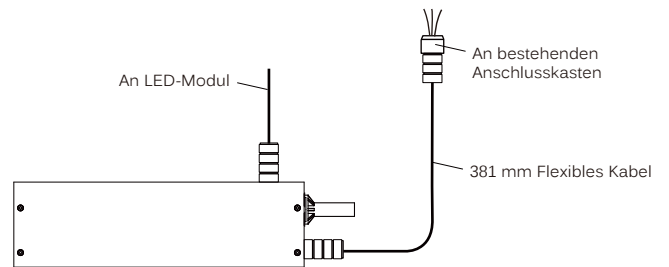
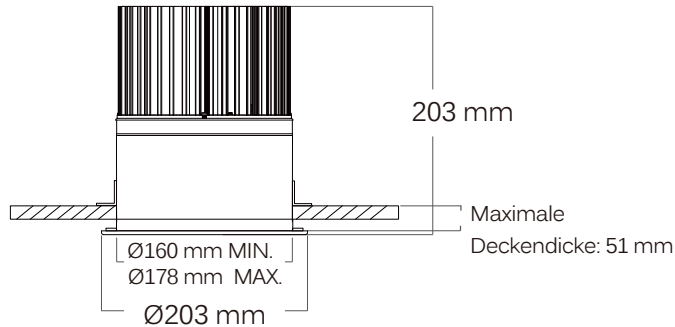
5 Jahre eingeschränkte Garantie.

Ausführliche Informationen finden Sie

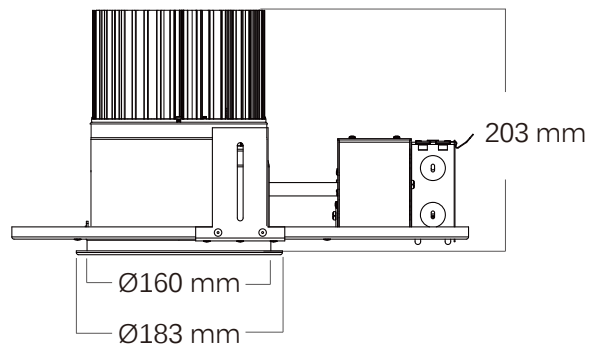
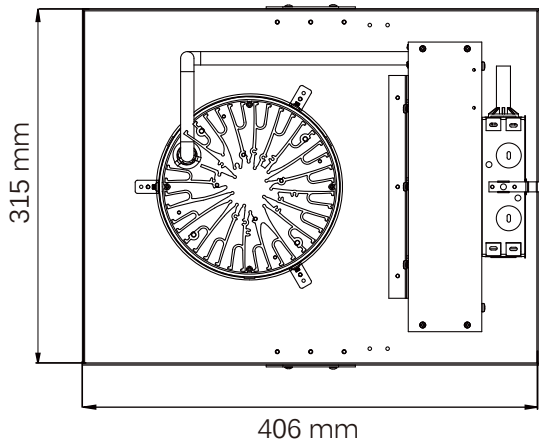
auf www.meteor-lighting.com.

Abmessungen

Nachrüstung



Neubau



Lumen Leistungstabelle

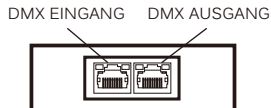
*Toleranz ±8%

CCT	RS6-40	RS6-60	RS6-80	RS6-100
	Abstrahlwinkel: 25°			
5000K	4185 lm	6250lm	8350 lm	10520 lm
4000K	3810 lm	5680 lm	7530 lm	9460 lm
3500K	3700 lm	5580 lm	7410 lm	9270 lm
3000K	3500 lm	5265 lm	6990 lm	8740 lm
2700K	3215 lm	4960 lm	6580 lm	8250 lm

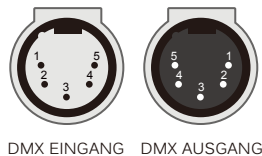
DMX Anforderungen*

Die REV LED-Leuchte mit DMX ist ein **EIN-KANAL** DMX Gerät. (*****Bei der Bestellung bitte DMX Adresse angeben.***** Die DMX Adresse befindet sich an der Rückseite der Leuchte.) Die LED-Leuchte verfügt über eine RJ45 Buchse (Standard) oder eine XLR Buchse (optional) für den Anschluss. (DMX Kabel NICHT enthalten).

RJ45 Buchsen



XLR Buchsen (optional)



VERBINDUNG	RJ45 (CAT5e)	5-PIN XLR
Allgemein	BRAUN (PIN 8)	PIN 1
Signal -	ORANGE (PIN 2)	PIN 2
Signal +	WEISS/ORANGE (PIN 1)	PIN 3
Unbelegt		PIN 4
Unbelegt		PIN 5

6" REV Serie (RS6-40/RS6-60/RS6-80/RS6-100)

Bestellanleitung: Ex.RS6-R-30K-120-40-B-DMX

Modell	Art	Farbtemp.	Spannung	Abstrahlwinkel	Dimmung	Kantenbeschichtung
RS6-40	N Neubau*	27K ¹ 2700K	120 120V	25	V 0-10V dimmt bis zu <10%	B Schwarz
RS6-60	R Nachrüstung	30K 3000K		40		W Weiß
RS6-80		35K ¹ 3500K		60		
RS6-100		40K 4000K		100		
		50K 5000K				
Optional						

SV Hervorragend 0-10V, dimmt bis zu <1%

DMX DMX, dimmt bis zu <0,1%

DMX-XLR DMX mit XLR Buchse; dimmt bis zu <0,1%

3-wire LUTRON 3-Leiter, dimmt bis zu <1%

ECO LUTRON ECO System dimmt bis zu <1%

277 277V

CRI90¹ Nur verfügbar für 2700K, 3000K, 3500K

SP² Überspannungsschutz

DF³ Diffusor

EMP¹ Notfallset

SCA6^{1-10⁴} Schräger Deckenadapter
152 mm- Winkel

Hinweise:

¹ Zusätzliche Vorlaufzeit erforderlich.

² Überspannungsschutz für bis zu 10 kV. Für instabiles Netz oder Anlagen mit Hochleistungsmaschinen.

³ Bitte Änderung der Leuchtstärke mit Diffusor einrechnen (-20% mit 100°; -12% mit anderen Werten).

⁴ **BITTE ANFRAGEN**

*Mit Rahmen, Anschlusskasten und Montagehalterung

Notfallset Lichtleistung Tabelle

CCT	2700K	3000K	4000K	5000K
Lumen	1640 lm	1760 lm	1890 lm	1950 lm